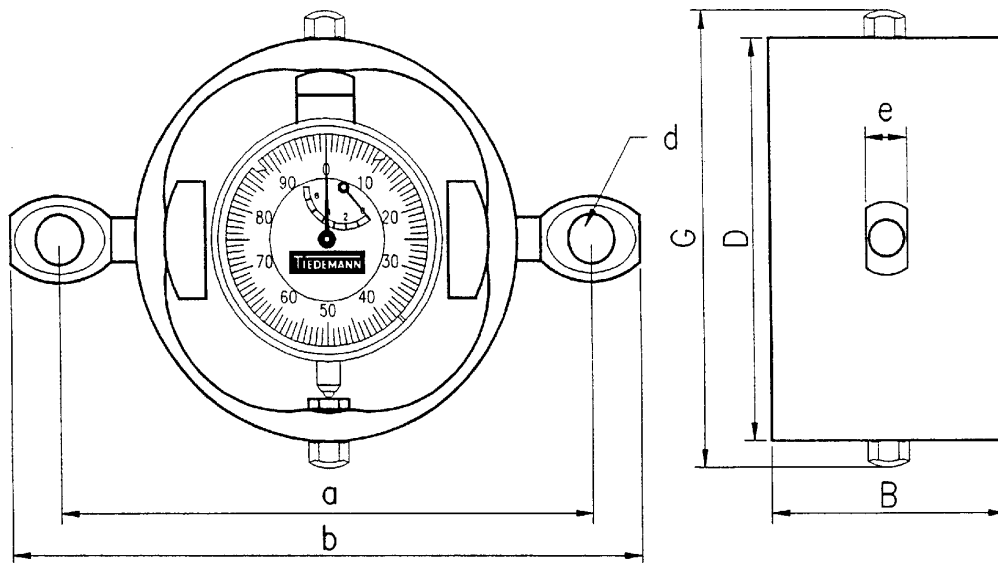


## ZUGKRAFT-DYNAMOMETER ZT-Serie



Type	ZT02	ZT05	ZT-1	ZT-2	ZT-5	ZT10	ZT20	ZT50	ZT100	ZT200	
Nummer	D-101	D-102	D-103	D-104	D-105	D-106	D-107	D-108	D-109	D-110	
Meßbereich	200	500	1kN	2kN	5kN	10kN	20kN	50kN	100kN	200kN	
Maße nach Skizze(mm)	B	27	27	27	35	35	40	55	65	75	98
	D	60	60	60	60	66	66	80	104	113	135
	G	72	72	72	72	78	78	106	130	139	161
	a	82	82	82	82	88	92	112	154	167	210
	b	96	96	96	96	102	110	131	183	207	270
	d	6	6	6	6	6	8	10	15	20	30
e	7	7	7	7	7	8	11	15	21	28	
Anzeige (Skt.)	300	300	300	300	250	200	200	230	200	240	
Genauigkeit ±N	0,6	1	2	3	10	25	50	120	250	500	
Gewicht kg	0,13	0,14	0,15	0,22	0,27	0,35	0,7	1,7	2,7	5,4	

Alle Typen werden mit Kalibriertabelle geliefert

Lieferumfang:      Dynamometer  
                          Kunstlederetui  
                          Eich­tabelle  
                          Bedienanleitung